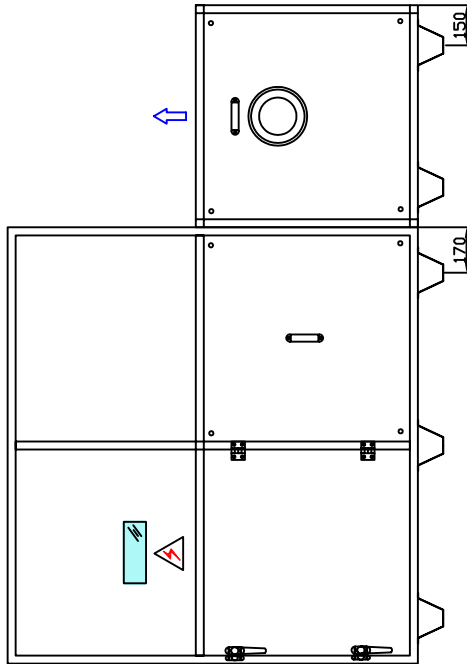
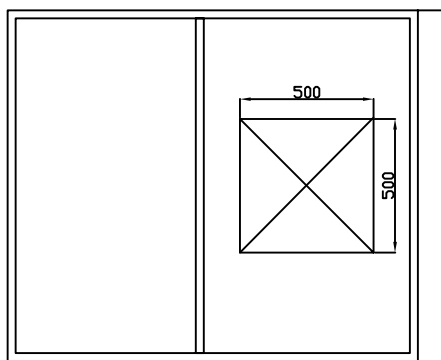


Lateral Izquierdo

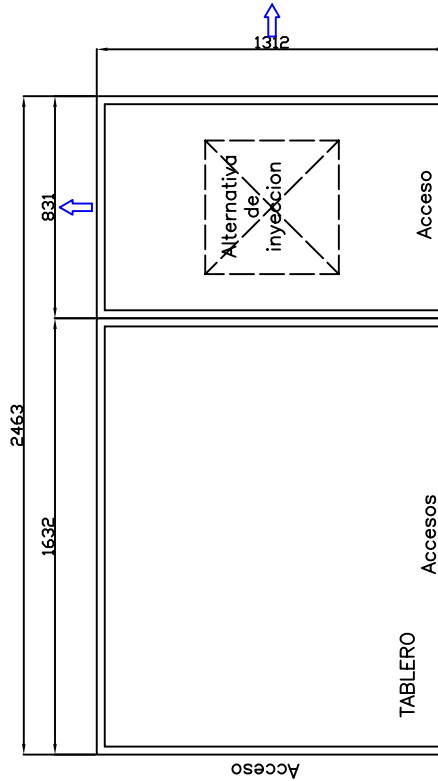


Vista Frente




Lateral Derecho

Carateristicas:
 Peso
 Potencia total
 Alimentacion electrica
 3x380Vx 50Hz +
 Neutro y Tierra



Planta

Nota : A todos los modelos se les debe agregar el condensador remoto, su dimensionamiento depende de la aplicacion, % de aire exterior, etc.

3	15-08-2011	Vista para posicionamiento en obra	S.F.	E.C.
N° REV	FECHA	DESCRIPCION	DIBUJO	APROBO
 FRIOAR INGENIERIA S.R.L. Av. MANUEL BELGRANO 1937 (1872) SARANDI-BUENOS AIRES TE/FAX: 4205-7266 / 4265-2434 mail: info@frioar.com.ar www.frioar.com.ar		OBRA: <p style="text-align: center;">FRIOAR</p> <p style="text-align: center;"><i>Modelo PHASE Tamaño 1_2B</i></p> DESIGNACION: <i>Las medidas y/o posiciones, pueden variar sin previo aviso. Confirmar al momento de la compra</i>	FECHA: 05-09-2010 ESCALA: ARCHIVO: 10306B PHASE tamaño 1_2B.dwg	<h1>10306B</h1>